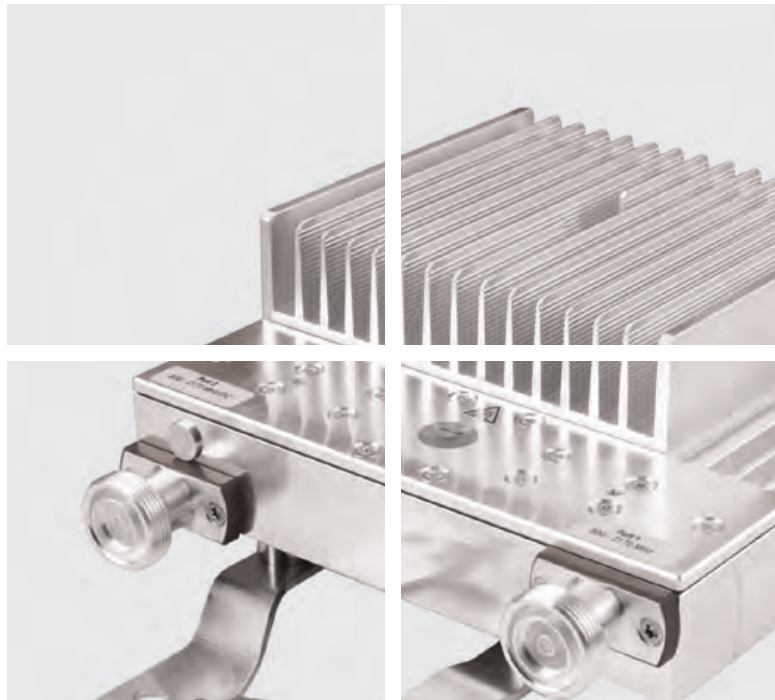




# SPINNER || COMPONENTS FOR LTE



Edition 2/2009

**High Frequency Performance Worldwide**  
[www.spinner-group.com](http://www.spinner-group.com)

Inter-band combiner LTE850 / LTE900 / LTE1800 / LTE2100	Frequenzbereich Frequency range Port 1 - Port 6	Pic	Bestell-Nummer Part number
Same-band combiner	824 to 849 MHz 869 to 894 MHz	–	BN 57 36 39
Same-band combiner	880 to 915 MHz 925 to 960 MHz	–	BN 57 26 01
Same-band combiner	1710 to 1785 MHz 1805 to 1880 MHz	–	BN 57 26 03
Same-band combiner	1920 to 1980 MHz 2110 to 2170 MHz	–	BN 57 26 02
Multiplexer	806 to 960 MHz	–	BN 57 36 62
Multiplexer	1710 to 1880 MHz	–	BN 57 36 64
Multiplexer	1920 to 2170 MHz	A	BN 57 36 50

Inter-band combiner LTE850 / LTE900 / LTE1800 LTE2100 / LTE2600	Frequenzbereich Frequency range Port 1	Frequenzbereich Frequency range Port 2	Frequenzbereich Frequency range Port 3	Frequenzbereich Frequency range Port 4	Pic	Bestell-Nummer Part number
Dual-band combiner	1710 to 2170 MHz	2496 to 2690 MHz	–	–	–	BN 57 36 21
Dual-band combiner	1710 to 2170 MHz	2496 to 2690 MHz	–	–	–	BN 57 36 22
Dual-band combiner	800 to 1000 MHz	2496 to 2690 MHz	–	–	–	BN 57 36 23
Dual-band combiner	800 to 1000 MHz	2496 to 2690 MHz	–	–	–	BN 57 36 24
Dual-band combiner	698 to 960 MHz	1700 to 2170 MHz	–	–	–	BN 57 05 10
Dual-band combiner	1710 to 1880 MHz	1920 to 2170 MHz	–	–	C	BN 57 36 27
Dual-band combiner	0 to 2170 MHz	2496 to 2690 MHz	–	–	–	BN 57 36 69
Triple-band combiner	806 to 960 MHz	1710 to 1880 MHz	1920 to 2170 MHz	–	B	BN 57 36 30
Hybrid coupler 3 dB	698 to 2700 MHz	698 to 2700 MHz	698 to 2700 MHz	698 to 2700 MHz	E	BN 75 33 55
Hybrid coupler 3 dB with low PIM-load 100 W	698 to 2700 MHz	698 to 2700 MHz	698 to 2700 MHz	–	D	BN 57 36 45

Power divider Splitter / Tapper	Anzahl der Ausgänge Number of outputs	Teilungsverhältnis Division ratio	Pic	Bestell-Nummer Part number Kuppler/Socket 7-16	Bestell-Nummer Part number Kuppler/Socket N
Symmetric divider (splitter)	2	2 x 3.0 dB	G	BN 81 82 89	BN 92 30 89
Symmetric divider (splitter)	3	3 x 4.7 dB	H	BN 81 82 90	BN 92 30 90
Symmetric divider (splitter)	4	4 x 6.0 dB	I	BN 81 82 91	BN 92 30 91
Asymmetric divider (tapper)	2	6 dB   1.25 dB	F	BN 81 82 42	BN 92 30 42
Asymmetric divider (tapper)	2	7 dB   1.00 dB	F	BN 81 82 43	BN 92 30 43
Asymmetric divider (tapper)	2	8 dB   1.00 dB	F	BN 81 82 44	BN 92 30 44
Asymmetric divider (tapper)	2	10 dB   0.50 dB	F	BN 81 82 445	BN 92 30 45
Asymmetric divider (tapper)	2	13 dB   0.22 dB	F	BN 81 82 46	BN 92 30 46
Asymmetric divider (tapper)	2	15 dB   0.20 dB	F	BN 81 82 99	BN 92 30 99
Asymmetric divider (tapper)	2	20 dB   0.05 dB	F	BN 81 82 48	BN 92 30 48
Asymmetric divider (tapper)	2	30 dB   0.005 dB	F	BN 81 82 49	BN 92 30 49

**Wir setzen Maßstäbe, damit Sie einen Schritt voraus sein können – seit über 60 Jahren.**

Mit LTE als Teil des 3GPP wird die Übertragungseffizienz moderner Mobilfunknetze verbessert. In den nächsten Jahren werden viele Mobilfunknetze mit der LTE Technologie aufgebaut. LTE ermöglicht mobiles Internet mit hohen Datenübertragungsraten.

Die vorhandenen Antennenanlagen, Feederkabel und andere Teile der Antenneninfrastruktur können unter gewissen Voraussetzungen doppelt genutzt werden. Dies spart Zeit und Geld beim Netzaufbau.

SPINNER bietet, ergänzend zu den weithin bekannten Steckverbindern und Jumperkabeln, eine breite Palette an Weichen, Filtern und Verteilern zur Mehrfachnutzung der Antenneninfrastruktur. Alle Komponenten für die neue Technologie sind sowohl für Außenmontage als auch für Innenraummontage geeignet.

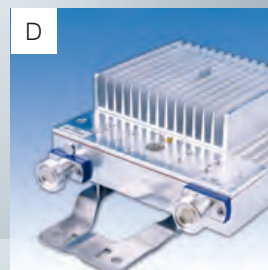
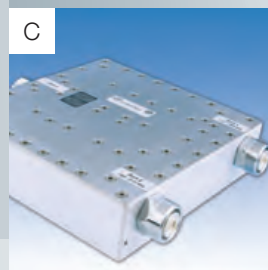
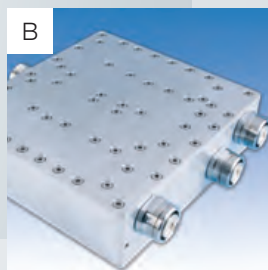
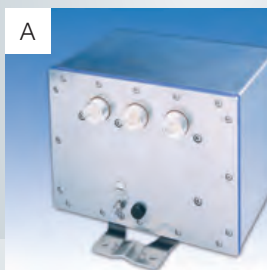
**We set standards for over 60 years so you can always be one step ahead.**

LTE is part of the 3GPP and improves the transmission efficiency of modern mobile communication networks. In the coming years numerous mobile communication networks will be built up using LTE technology. LTE supports mobile internet use with high data transfer speed.

If certain preconditions are met the existing antenna systems, feeder cables and other parts of the antenna infrastructure can be put to dual use. That helps save time and money in building up the networks.

In addition to the well-known connectors and jumper cables SPINNER offers a broad range of combiners, filters and splitters for the multiple use of the antenna infrastructure. All components for the new technology are suitable for installation indoors as well as on masts.

Auxiliary products	Anschlußleistung Power rating	Pic	Bestell-Nummer Part number
Load, 7-16 socket, low IM	50 W	J	BN 53 42 79
Load, 7-16 socket, low IM	100 W	–	BN 53 42 80
Load, 7-16 socket, low IM	150 W	–	BN 53 42 77
Bias-Tee, 0-4.5	750 W	L	BN 75 65 83
DC-Break, N plug-socket	200 W	–	BN 95 08 15
DC-Break, 7-16 plug-socket	200 W	K	BN 75 64 30

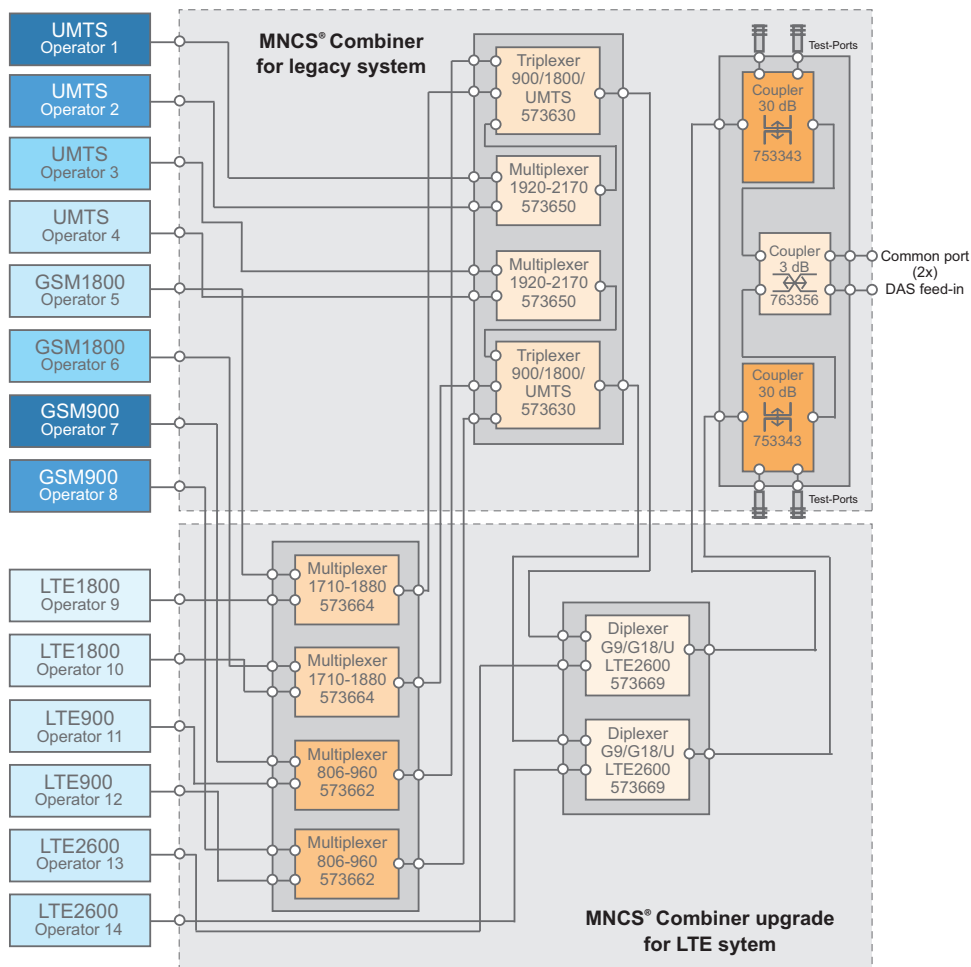


Unter der Bezeichnung „Mobile Network Combining System“ (MNCS®) bietet SPINNER seit vielen Jahren eine zukunftssichere modulare Lösung bei Mehrfachnutzung von Inhouse-Antennenanlagen (DAS). Die Komponenten des Systems ermöglichen sowohl eine dämpfungsarme Zusammenführung von Antennensignalen verschiedener Mobilfunk-Netzbetreiber auf eine gemeinsame Leitung (POI) als auch die Aufteilung der Summensignale in die verschiedenen Zweige eines Antennenverteilsystems.

For several years already SPINNER has offered the Mobile Network Combining System (MNCS®), a modular solution providing investment security for the multiple use of in-house antenna systems (DAS). The system components enable the user to combine antenna signals of various mobile communication operators on one common line (POI) with low attenuation loss as well as to split the sum signals into various branches of an antenna distribution system.

Mit einer Bandbreite von 380 MHz bis 2700 MHz umfasst das System alle genutzten Mobilfunkbänder einschließlich der modernen 3G- und LTE-Netze. Die Montage der Systemkomponenten in 19"-Einschubträgern ermöglicht raumsparende und übersichtliche Weichen-Lösungen. Eine Ergänzung vorhandener Systeme mit LTE Technologie kann kostengünstig und mit geringem Zeitaufwand erfolgen. Wir beraten Sie gern bei der Konzipierung Ihres Inhouse-Versorgungssystems.

The system bandwidth ranges from 380 MHz to 2700 MHz, thus including all common mobile communication bands including the modern 3G and LTE networks. The components of the system are installed in 19" rack inserts, allowing compact combiner solutions with a good overview. Existing systems can be upgraded with LTE technology cost-efficiently and quickly. We are ready to assist you in designing your in-house system.



Abbildungen unverbindlich | Figures not binding  
 Konstruktionsänderungen vorbehalten | Designs subject to modification

SPINNER GmbH | Erzgiessereistr. 33 | 80335 München | Germany | www.spinner-group.com  
 Tel.: +49 89 12601-0 | Fax: +49 89 12601-1292

  
 Zertifiziert nach DIN EN ISO 9001/14001  
 in Design/Entwicklung,  
 Produktion, Montage, Wartung  
 Umweltmanagement